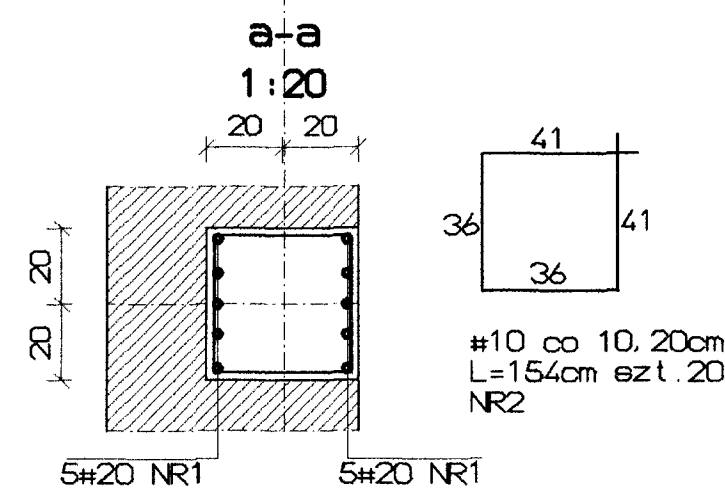
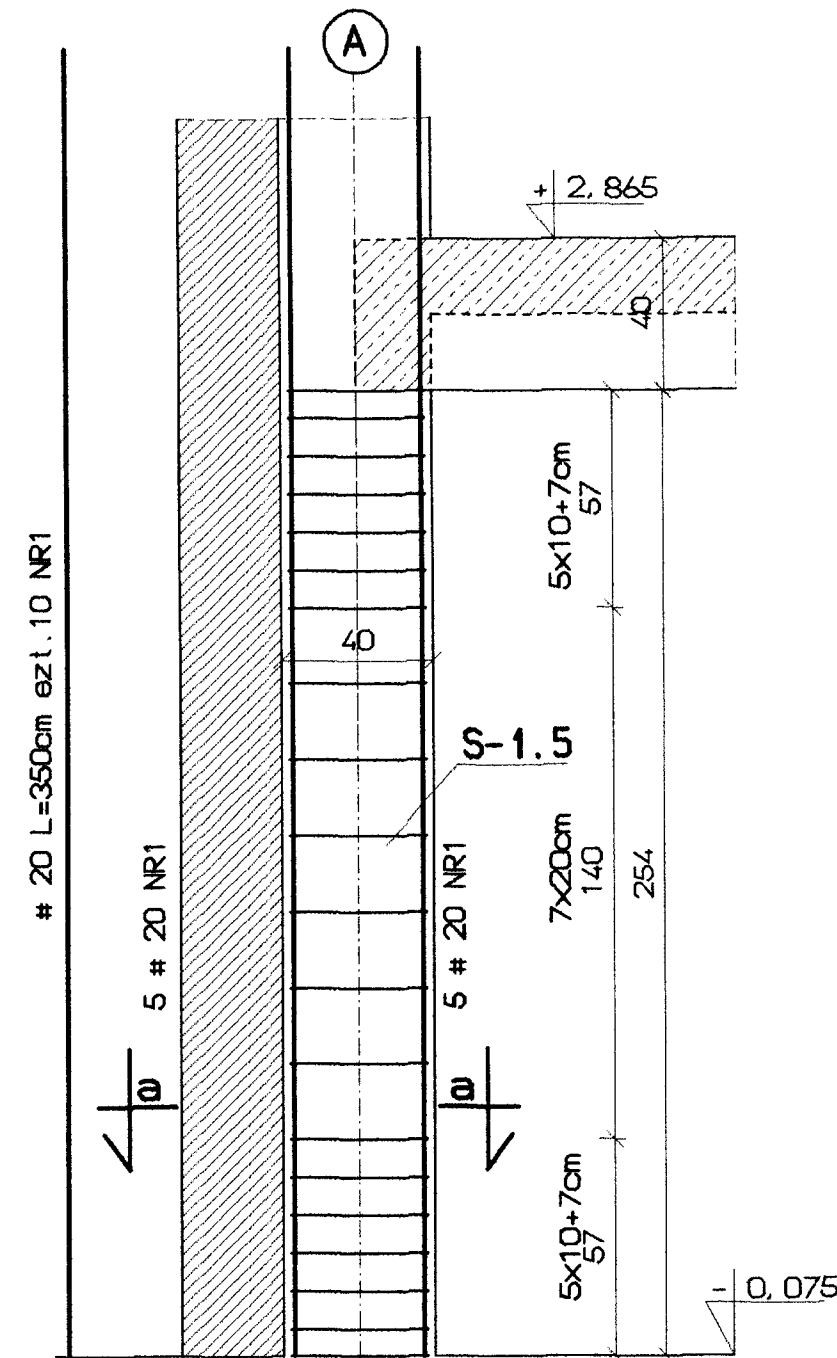
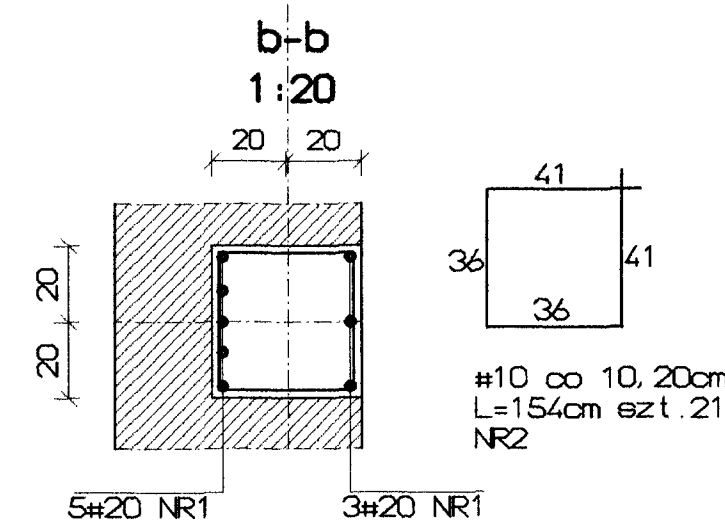
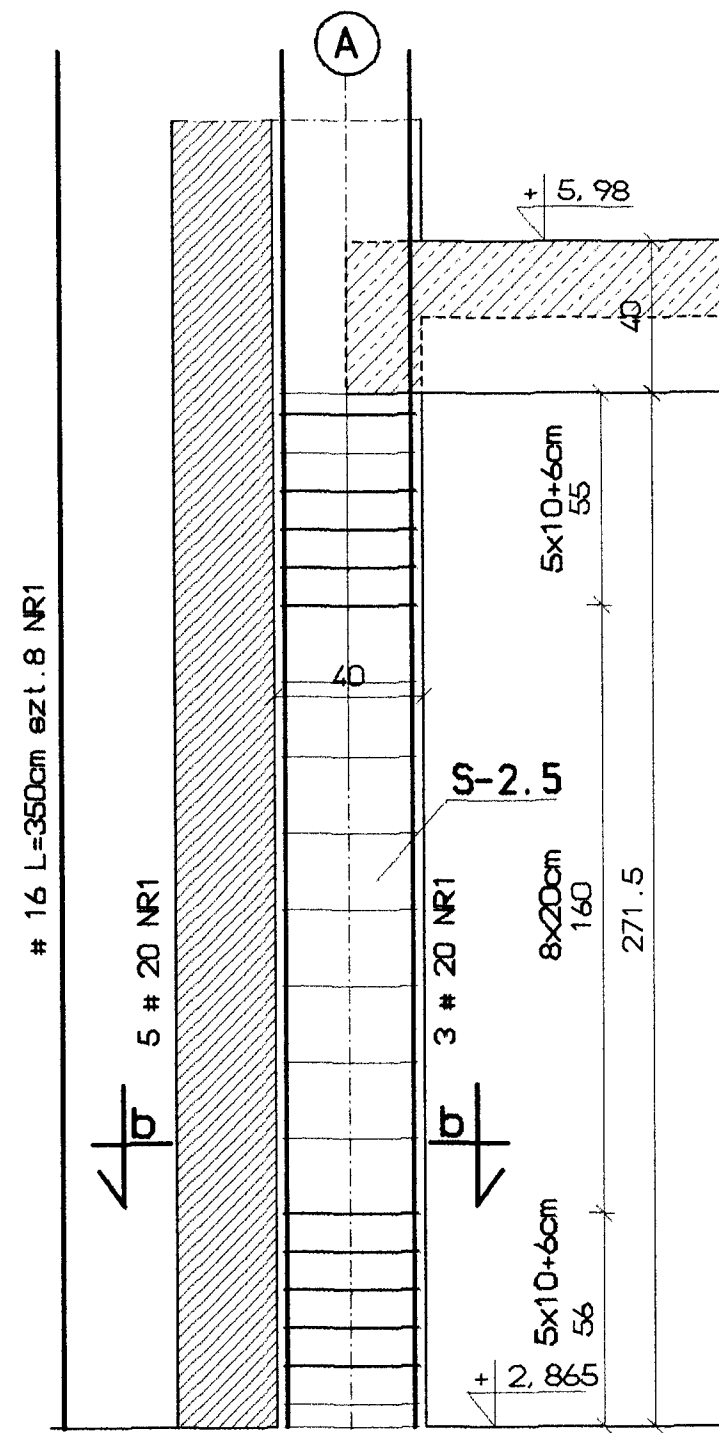


SŁUPY ŻELBETOWE W ŚCIANIE ZEWNĘTRZNEJ 1:20[cm]

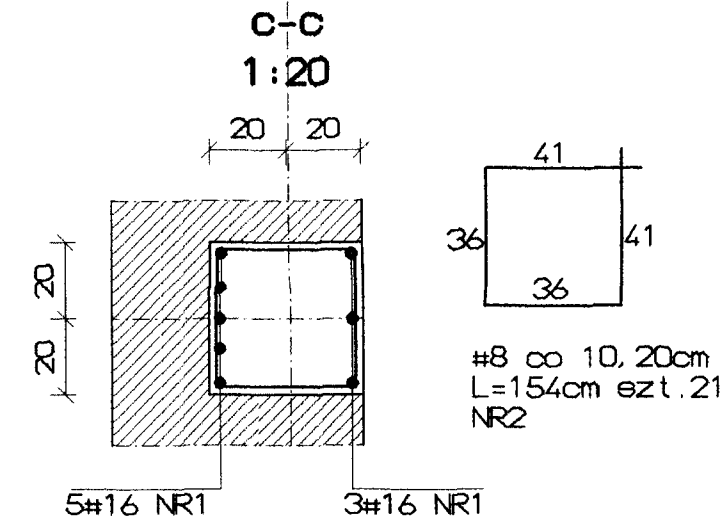
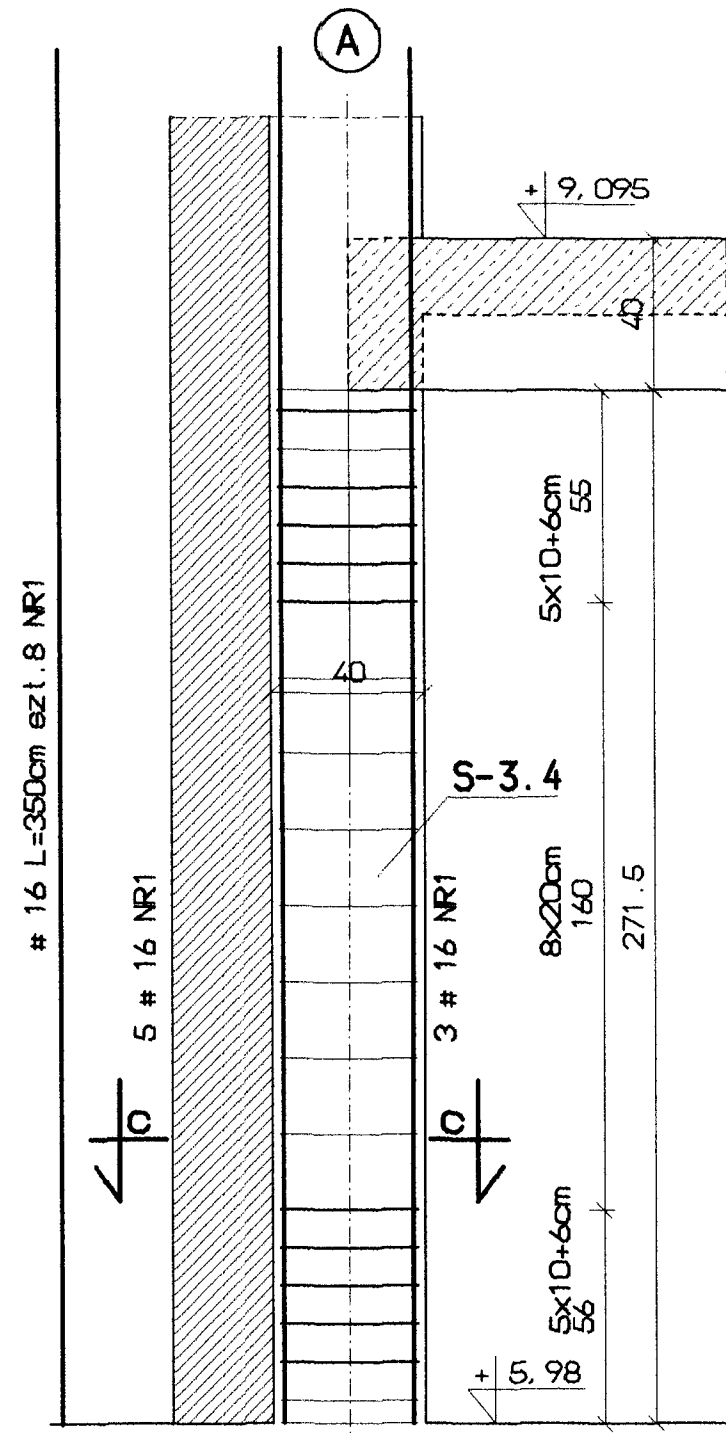
SŁUP S-1.5 szt.4



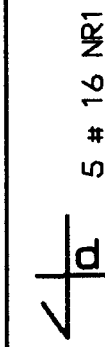
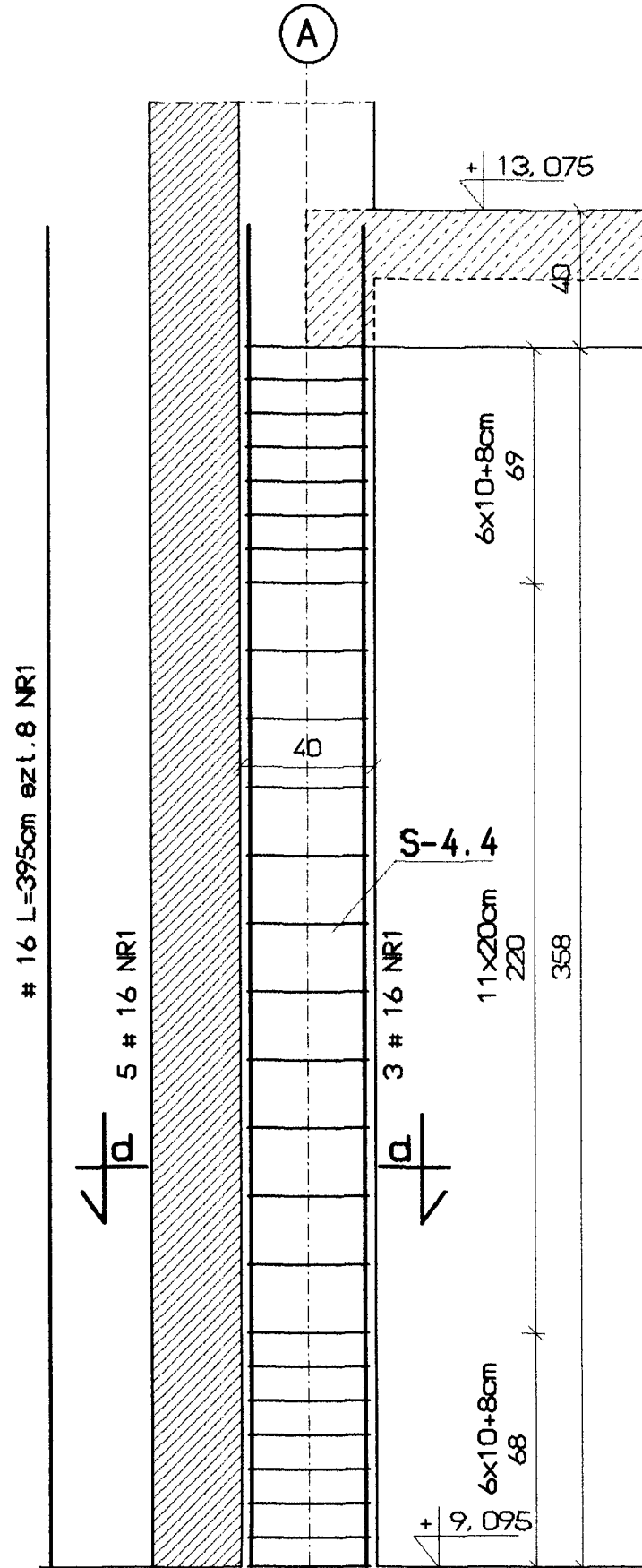
SŁUP S-2.5 szt.2



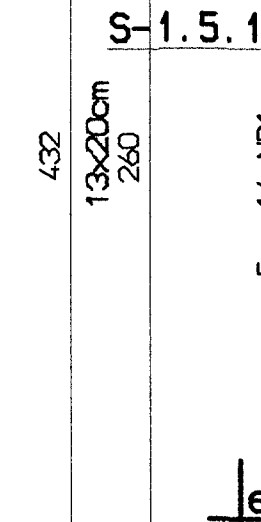
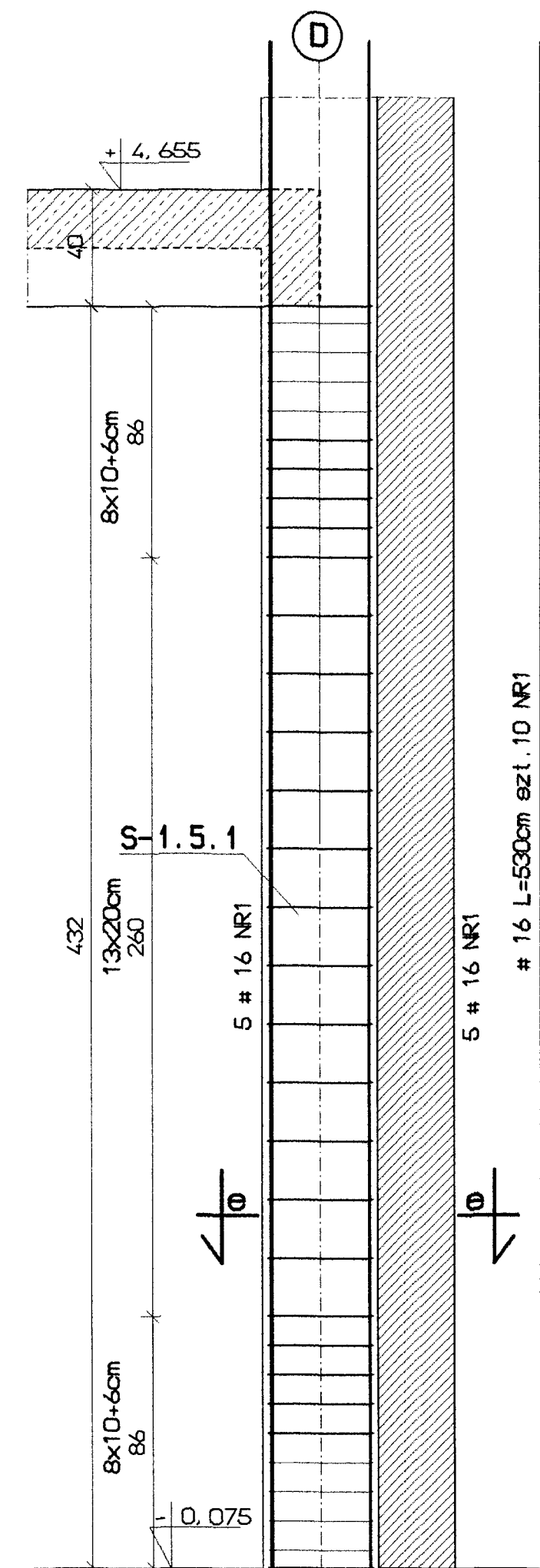
SŁUP S-3.4 szt.2



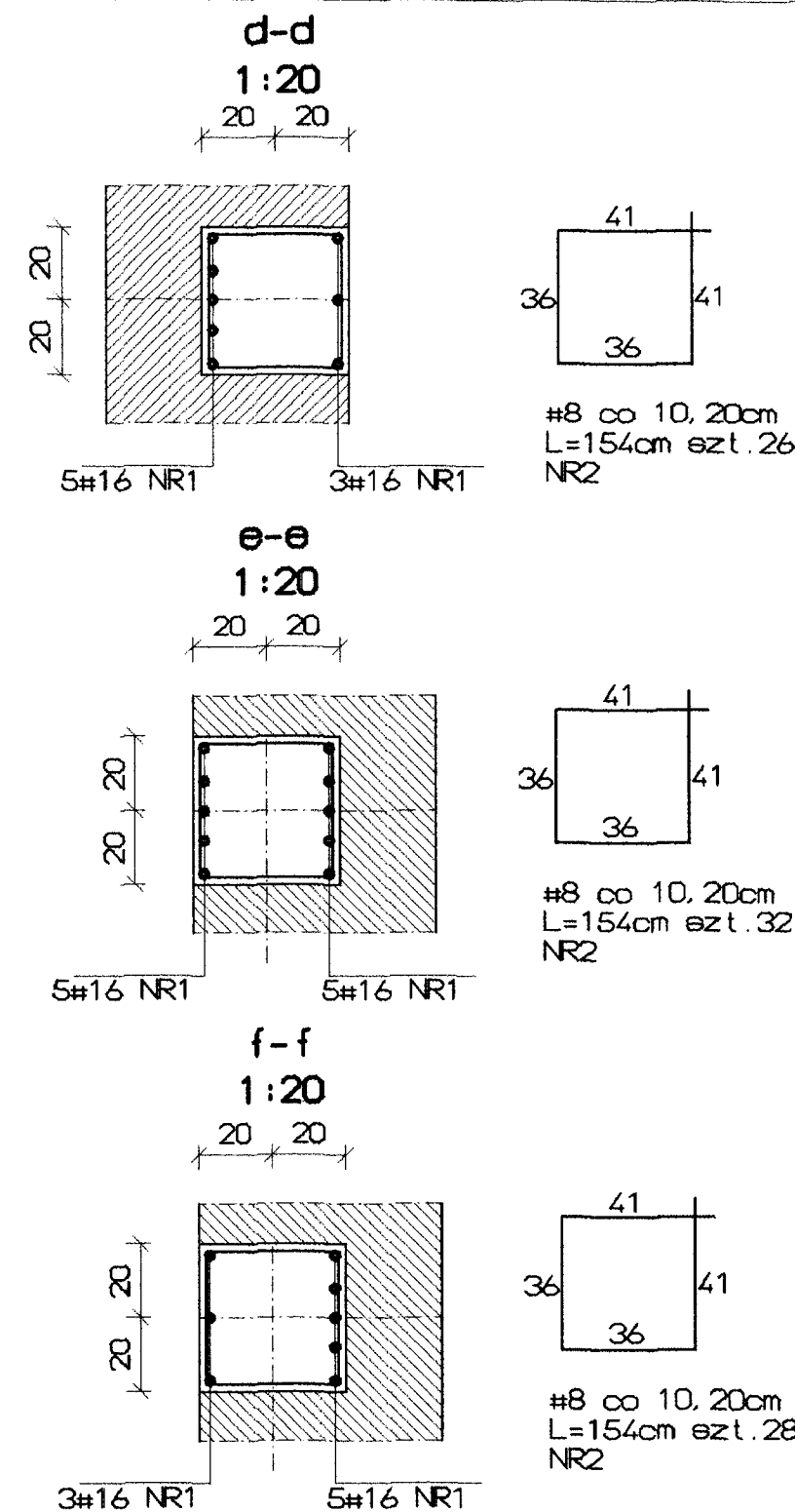
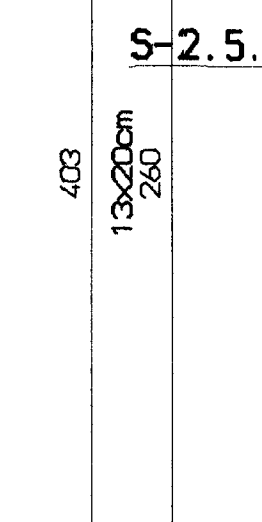
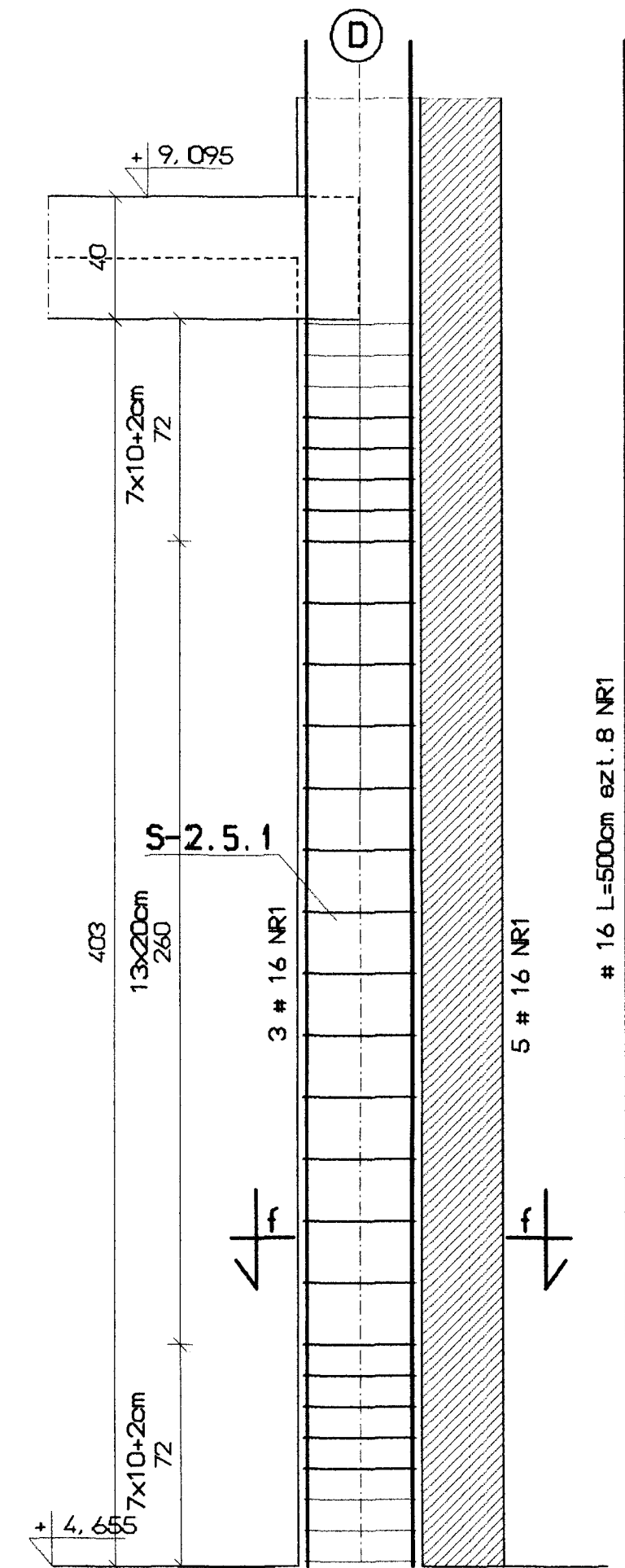
SŁUP S-4.4 szt.4



SŁUP S-1.5.1 szt.2



SŁUP S-2.5.1 szt.2



- BETON B 30  
- STAL ZBROJENIOWA A-III.A-0

Pracownia Projektowa Konstrukcji Budowlanych			
SŁOMKA IWONA 33-100 Tarnów ul. Szkatłak 28 tel. (014) 632-88-55 kom. 607 106 184 e-mail: iwona.slomka@wp.pl			
Temat: ADAPTACJA SEGMENTU ŚRODKOWEGO BUDYNKU SEMINARIUM DUCHOWNEGO NA BIBLIOTEKĘ I CZYTELNIĘ działka nr 1/3. obręb 229			
Adres: 33-100 TARNÓW UL. PIŁSUDZKIEGO 6			
Przedmiot rysunku: SŁUPY S-1.5.S-2.5.S-3.4.S-4.4.S-1.5.1.S-2.5.1			
Projektował:	mgr inż. Iwona Słomka Nr upr. NBU/7342/12/98 mgr inż. Jerzy Zygmunt	<i>Iwona Słomka</i>	Data: 06 2007 Skala: 1:20
Sprawdził:	inż. Grzegorz Gardziejowski Nr upr. 118/2000	<i>Grzegorz Gardziejowski</i>	Nr rys. K33
Branża: konstrukcja			